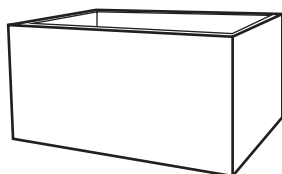
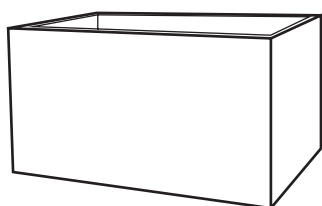


# .POMPETTE AU BALCON.

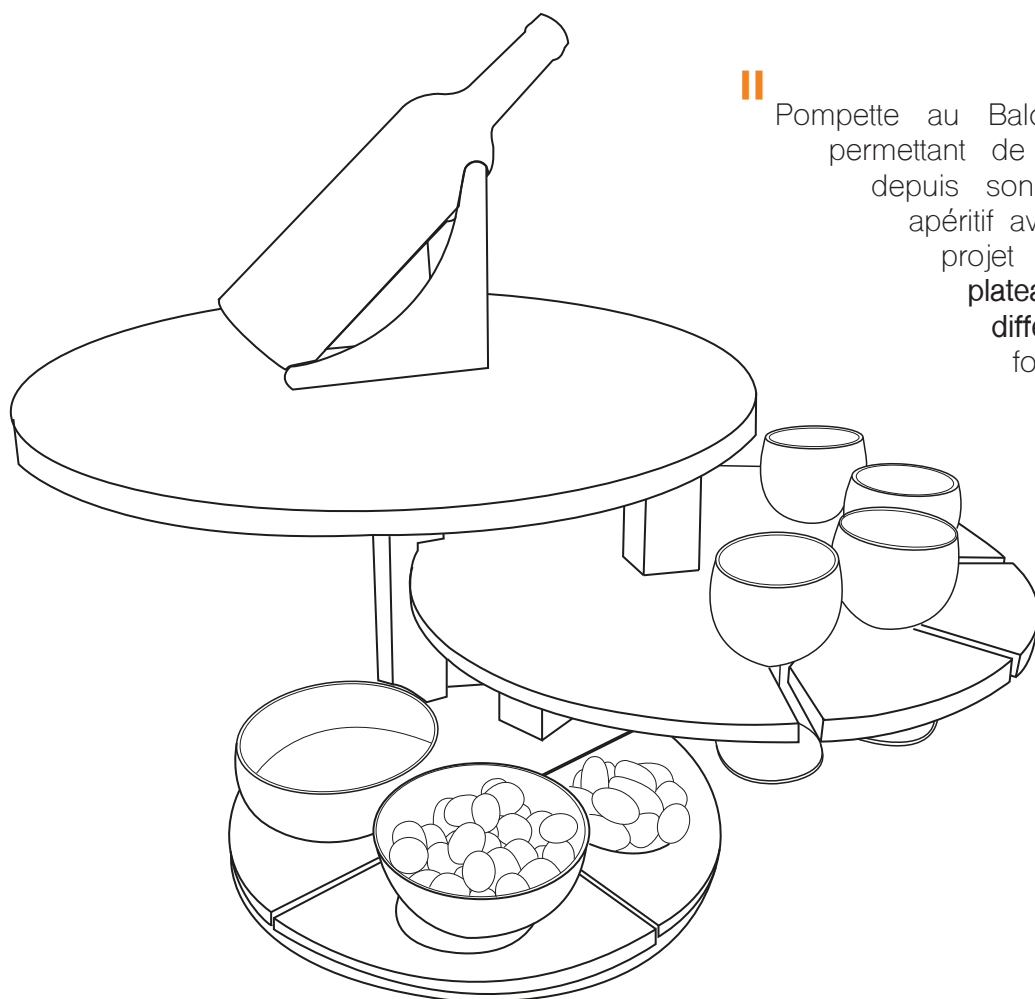
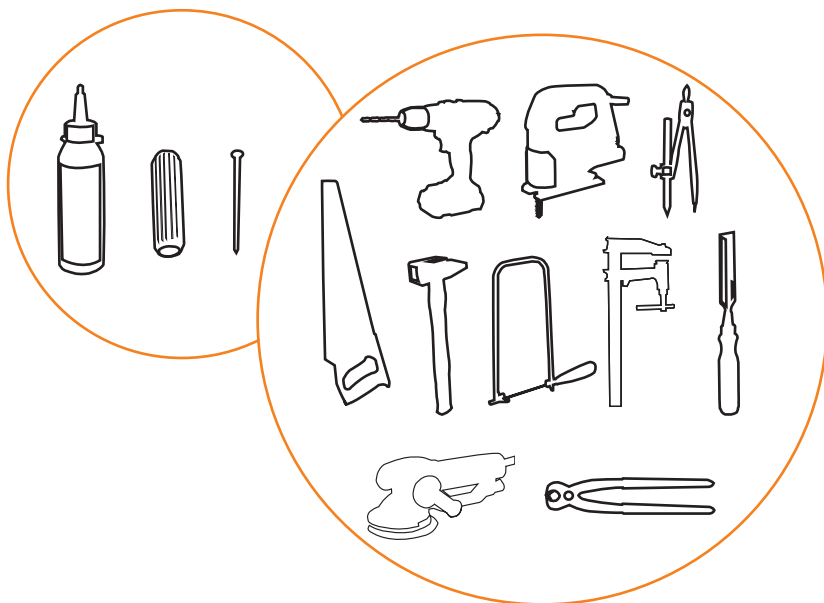
## NOTICE DE MONTAGE




3x6  
bouteilles

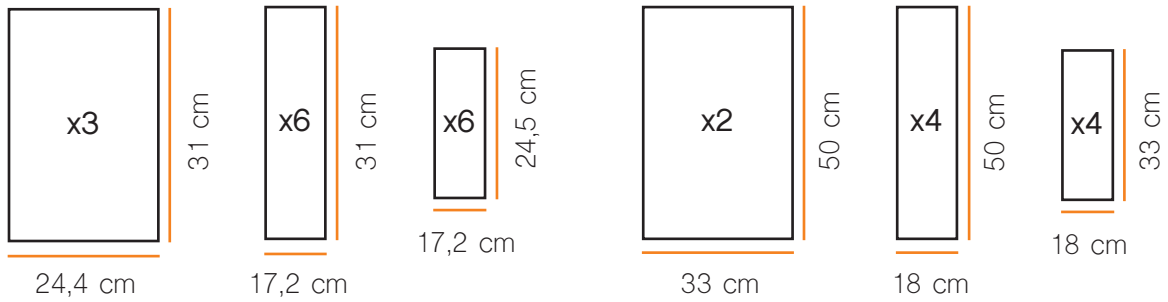
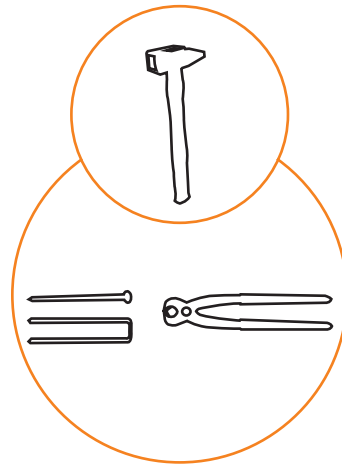
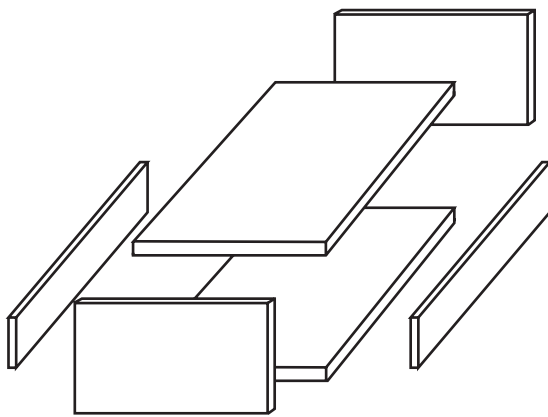


3x12  
bouteilles

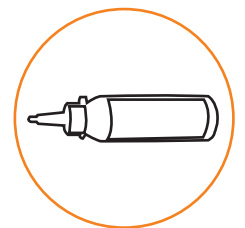
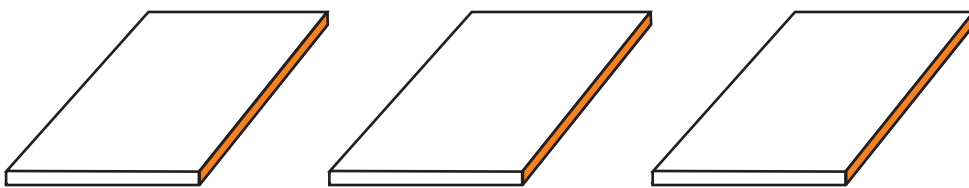


Pompette au Balcon est un dispositif permettant de profiter de l'extérieur depuis son balcon, autour d'un apéritif avec ses proches. Notre projet se compose de trois plateaux circulaires de différentes tailles. Leur forme est un moyen de mettre en image le sens du goût. Disposés à différentes hauteurs et de taille décroissante, ils rappellent vue de haut une grappe de raisin. Les plateaux forment une spirale qui invite l'utilisateur à suivre les étapes de dégustation du vin. 

# 1. DÉMONTAGE



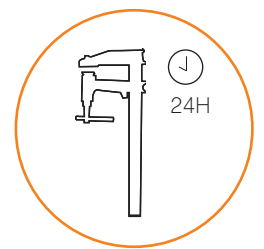
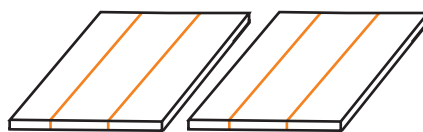
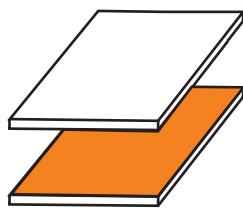
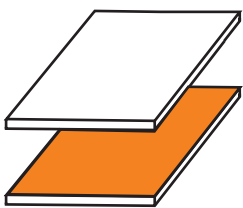
# 2. COLLAGE



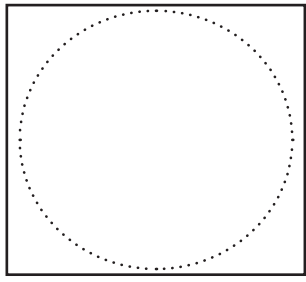
Plateau 1.

Plateau 2.

Plateau 3.

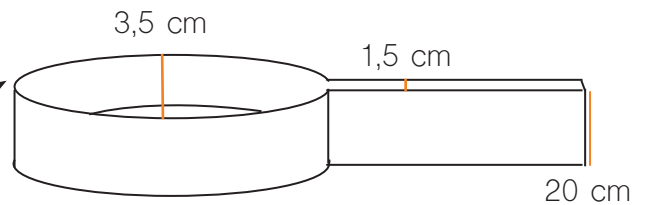
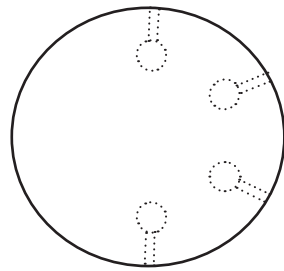


### 3. PLATEAU 2

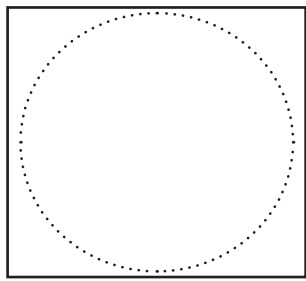


40 cm

Garder les chutes de la découpes du plateau.

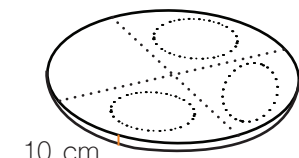


### 4. PLATEAU 3

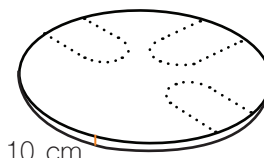


30 cm x2

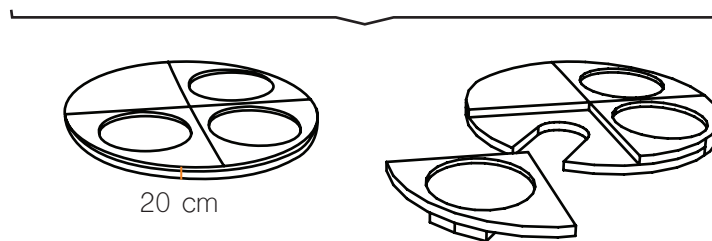
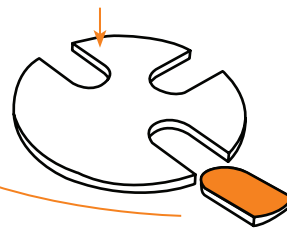
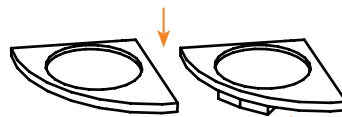
Garder les chutes de la découpes du plateau.



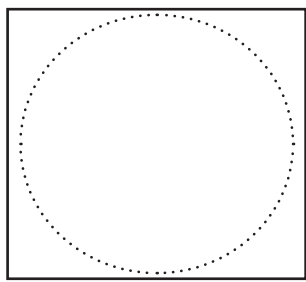
10 cm



10 cm



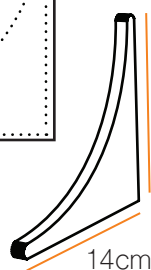
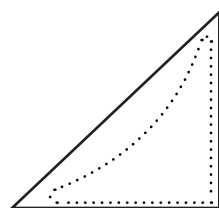
### 5. PLATEAU 1



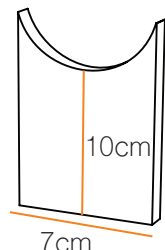
50cm

Garder les chutes de la découpes du plateau.

Utiliser les chutes des découpes pour réaliser 2 équerres.

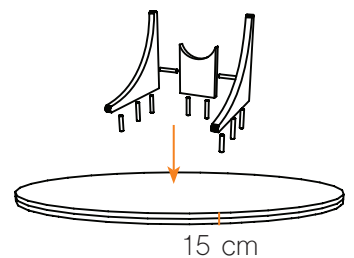


13cm

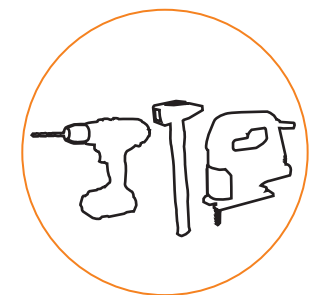


10cm

12cm



15 cm

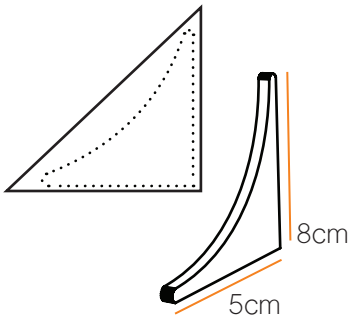


## 6. PIÈCES DE RENFORTS

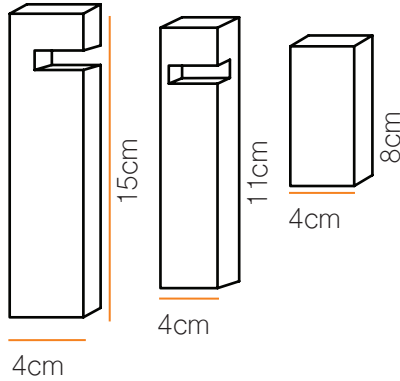


Utiliser les chutes des découpes pour réaliser 3 équerres.

3 pieds de renforts pour limiter le porte à faux. Bois contre-plaqué 4 épaisseurs.

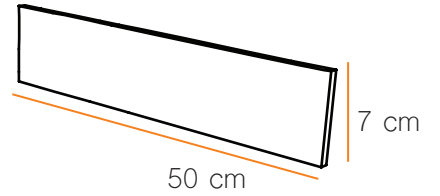


Se situe sous le plateau 1



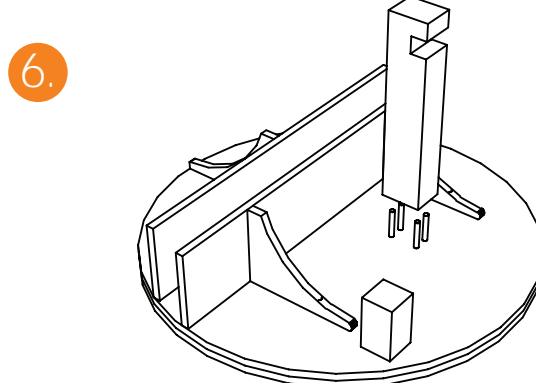
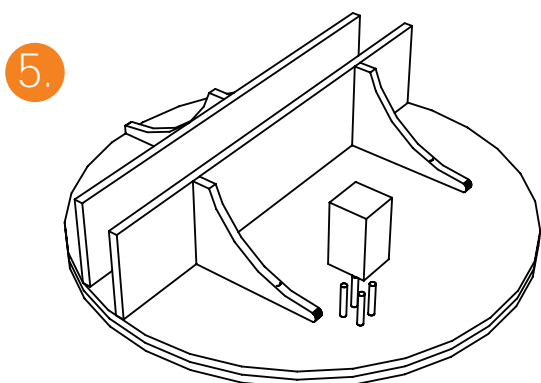
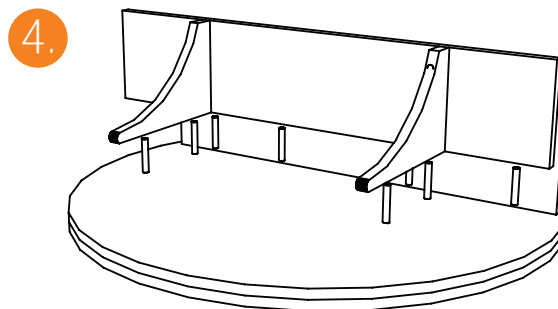
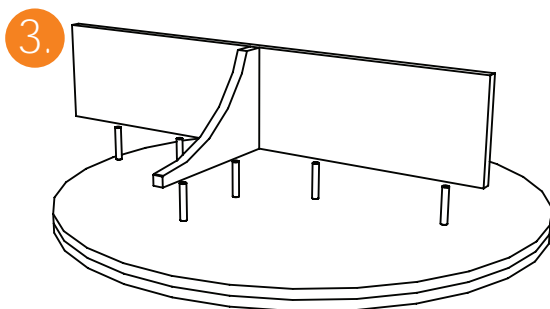
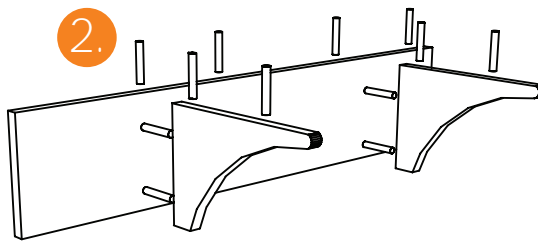
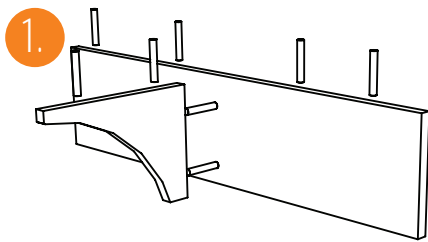
Se situe entre chaque plateaux

Accroche au balcon x2

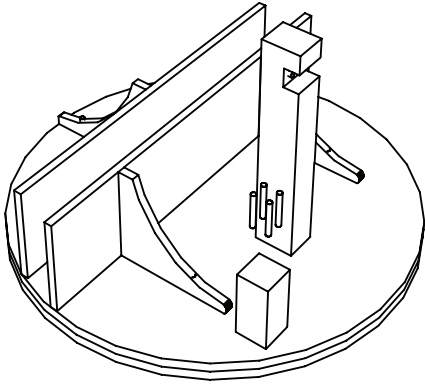


Se situe sous le plateau 1

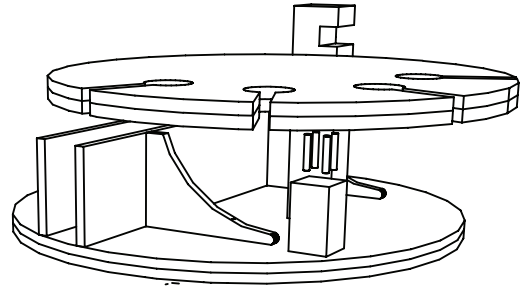
## 7. ASSEMBLAGE



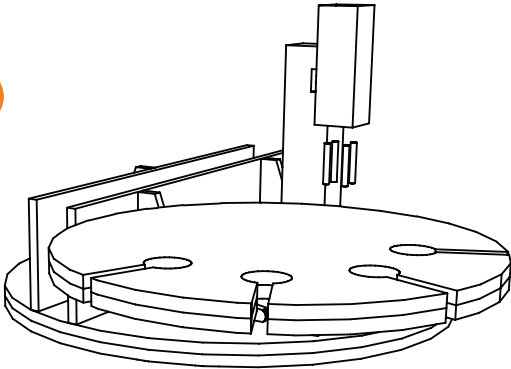
7.



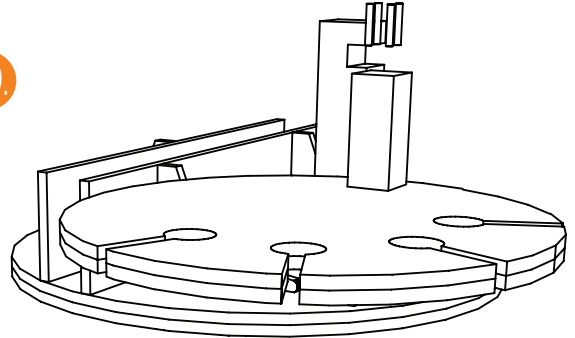
8.



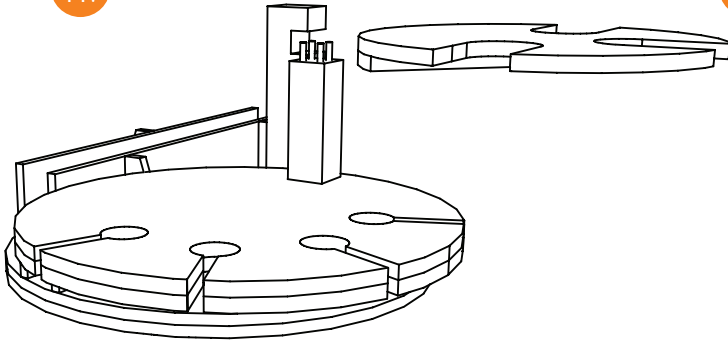
9.



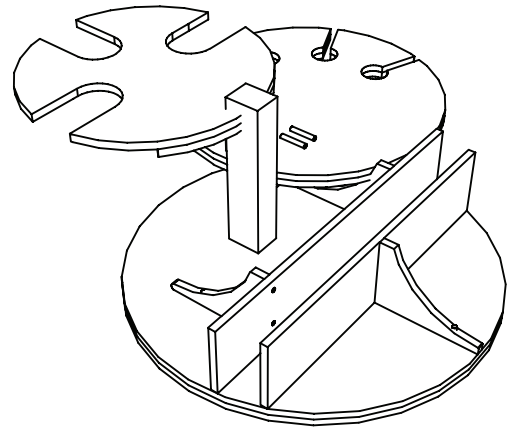
10.



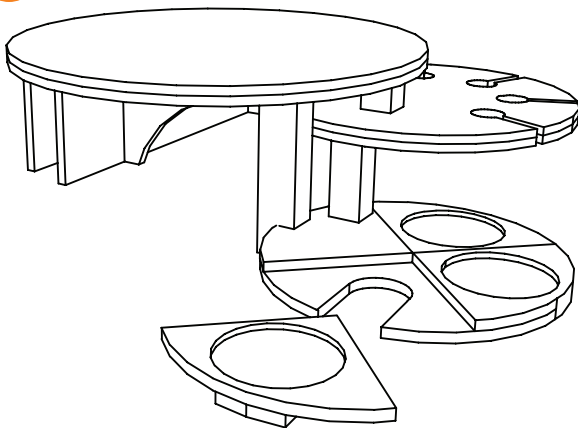
11.



12.



13.



14.

